
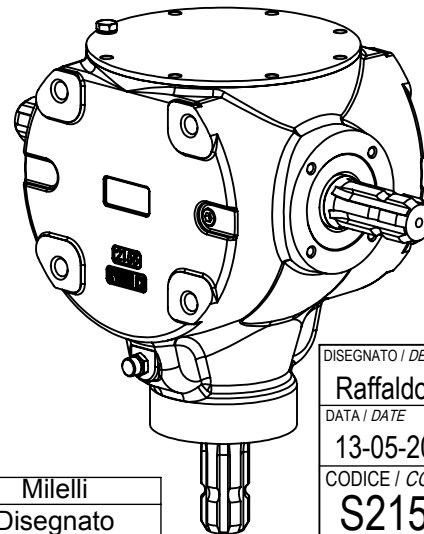


C	Rifatto disegno in 3D. Remade 3D drawing.	11/04/2018	Milelli
Rev.	Descrizione	Data	Disegnato

DISEGNATO / DESIGNED BY Raffaldoni	BONDIOLI & PAVESI 
DATA / DATE 13-05-2002	
CODICE / CODE S2155193G222	REV. C

Nr	Code	Q.ty	Customer ref.	Description	Descrizione
1	290291301R	1		HOUSING 2155	SCATOLA 2155 -G25- R=1,93 R=2,42
2	295044019R	1		SHAFT 2150 X-Y 1-3/4" Z=6	ALB.XY 2150 MONT.G 1 3/4"Z=6 STD
3	298625400R	1		COVER Ø254 FOR 2150	COPERCHIO D.254 PER 2150
4	319012200R	8		SCREW M10x25x015 UNI5739	V.TE M10X 25X1,5 C.8.8 UNI5739 BRUNITA
5	335010001R	8		LOCK WASHER M10 DIN128B	ROND.ELAST.D.10,2X18,1X1,8 DIN128B
6	339000050R	1		SNAP RING 50x3,00 DIN471/2	ANELLO ELAST.E. 50X3,00 DIN471/2
7	339000090R	2		SNAP RING 90x4	ANELLO ELAST.I. 90X4,00 DIN472/2
8	340E05000R	1		SHIM KIT E.50	ANELLI DI SPESS. E.050
9	340E05002R	1		KIT SPACER	KIT DISTANZIALI D.50,1x60,3 - 2155
10	340I09000R	2		SHIM KIT I.90	ANELLI DI SPESS. I.090
11	340I11000R	1		SHIM KIT I.110	ANELLI DI SPESS. I.110
12	354400050R	2		T. ROLLER BEARING 50x90x21.75 30210	CUSC.30210 50X90X21,75 R.C.D.Q.
13	354401050R	1		T. ROLLER BEARING 50x90x24.75 32210	CUSC.32210 50X90X24,75 R.C.D.Q.
14	354405050R	1		T. ROLLER BEARING 50x110x29.25 30310	CUSC.30310 50X110X29,25 R.C.D.Q.
15	355028050R	3		OIL SEAL 050x090x010	ANELLO TENUTA 050x090x10 D.Q.
16	373007005R	1		BREATHER PLUG 3/8" GAS TAPER PIPE L=35	TAPPO 3/8" GAS CON.SFIATO VALV.TUBO L=35
17	373010000R	5		PLUG 3/8"	TAPPO 3/8"GAS CON. DIN 906
18	448193710R	1		BEVEL GEAR	COPPIA CONICA R=1,93 PER 2155



DISEGNATO / DESIGNED BY

Raffaldoni

DATA / DATE

13-05-2002

CODICE / CODE

S2155193G222

BONDIOLI & PAVESI



REV.

C

C	Rifatto disegno in 3D. Remade 3D drawing.	11/04/2018	Milelli
Rev.	Descrizione	Data	Disegnato